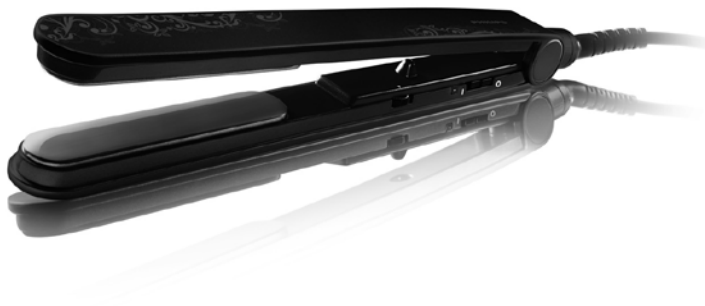
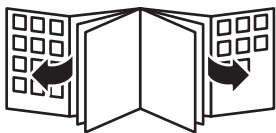


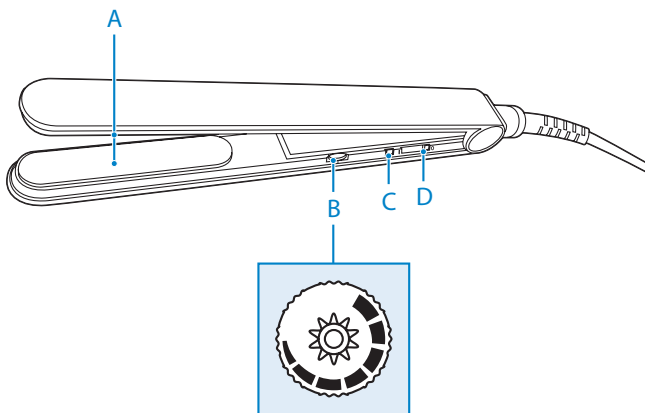
Register your product and get support at
www.philips.com/welcome

HP4687



PHILIPS





ENGLISH 6

한국어 12

BAHASA MELAYU 17

ภาษาไทย 23

TIẾNG VIỆT 27

繁體中文 32

简体中文 37

Introduction

Congratulations on your purchase and welcome to Philips! To fully benefit from the support that Philips offers, register your product at www.philips.com/welcome.

The new Philips SalonStraight Glamour gives you the straightening result you want, so you can look your best, everytime. The anodised titanium plates are so hard that they are not affected by your styling products and work with them to create a perfect straightening result.

General description (Fig. 1)

- A** Anodised titanium plates
- B** Temperature wheel
- C** Power-on light
- D** On/off switch

Important

Read this user manual carefully before you use the appliance and save it for future reference.

Danger

- Keep the appliance away from water. Do not use it near or over water contained in baths, washbasins, sinks etc. When you use the appliance in a bathroom, unplug it after use. The proximity of water presents a risk, even when the appliance is switched off.

Warning

- Check if the voltage indicated on the appliance corresponds to the local mains voltage before you connect the appliance.
- Check the condition of the mains cord regularly. Do not use the appliance if the plug, the mains cord or the appliance itself is damaged.
- If the mains cord is damaged, you must have it replaced by Philips, a service centre authorised by Philips or similarly qualified persons in order to avoid a hazard.
- This appliance is not intended for use by persons (including children) with reduced physical, sensory or mental capabilities, or lack of

experience and knowledge, unless they have been given supervision or instruction concerning use of the appliance by a person responsible for their safety.

- Children should be supervised to ensure that they do not play with the appliance.
- Keep the appliance away from non-heat-resistant surfaces and never cover the appliance with anything (e.g. a towel or clothing) when it is hot.
- Keep the appliance away from flammable items.
- Never leave the appliance unattended when it is connected to the mains.

Caution

- For additional protection, we advise you to install a residual current device (RCD) in the electrical circuit that supplies the bathroom. This RCD must have a rated residual operating current not higher than 30mA. Ask your installer for advice.
- The straightening plates and the plastic parts near the plates reach a high temperature quickly. Prevent the hot surfaces of the appliance from coming into contact with your skin.
- The maximum temperature occurs just after heating up. The actual temperature during use may be lower.
- Always unplug the appliance after use.
- Wait until the appliance has cooled down before you store it.
- Always switch off the appliance before you put it down, even if it is only for a moment.
- Do not wind the mains cord round the appliance.
- Only use the appliance on dry hair.
- Do not use the appliance on artificial hair.
- Do not use the appliance for any other purpose than described in this manual.
- Do not leave the plates in your hair for more than a few seconds at a time as this may cause damage to your hair.
- Keep the straightening plates clean and free of dust and dirt for a perfect straightening result.
- If you use the appliance on colour-treated hair, the straightening plates may stain.

Electromagnetic fields (EMF)

This Philips appliance complies with all standards regarding electromagnetic fields (EMF). If handled properly and according to the instructions in this user manual, the appliance is safe to use based on scientific evidence available today.

Using the appliance

Straighteners are powerful styling tools and must always be used with care.

As with all straighteners that reach salon-high temperatures, do not use the appliance frequently to avoid damage to the hair. If you use the straightener incorrectly or if you use it at the wrong temperature setting, you could overheat your hair or even burn it. Always make sure you select a temperature setting that is suitable for your hair type.

Straightening

- 1 Put the plug in the wall socket.
 - 2 Set the on/off switch to 'I'.
- ▶ The blue power-on light goes on.

Never leave the appliance unattended when it is plugged in. Always put the appliance on a heat-resistant surface when it is heating up and when it is hot.

- 3 Turn the temperature wheel to select the required temperature setting. Select a temperature setting that is suitable for your hair. (Fig. 2)
- Always select a low setting when you use the straightener for the first time.
 - For coarse, curly or hard-to-straighten hair, select a medium to high setting.
 - For fine, medium-textured or softly waved hair, select a medium to low setting.

Take extra care with pale, blonde, bleached or colour-treated hair, since it is susceptible to damage at high temperatures.

- 4 Turn the temperature wheel to set the temperature.
- 5 Let the appliance heat up for at least 30 seconds.
- 6 Comb or brush your hair so that it is disentangled and smooth. (Fig. 3)

Use a comb to divide the hair into sections. Do not put too much hair in one section.

Note: It is better to section off the crown area and to straighten the hair underneath first, followed by the top area.

- 7 Take a section that is not wider than 5cm. Place it between the straightening plates and press the handles of the appliance firmly together.
- 8 Slide the straightener down the length of the hair in 5 seconds, from root to hair end, without stopping to prevent overheating (Fig. 4).
- 9 Repeat this process after 20 seconds until you have achieved the desired look.
- 10 Let your hair cool down. Do not comb or brush it before it has cooled down, as this would ruin the hairstyle you have just created.

Cleaning

Never immerse the appliance in water or any other liquid, nor rinse it under the tap.

- 1 Switch off the appliance and unplug it.
- 2 Let the appliance cool down completely on a heat-resistant surface.
- 3 Clean the appliance with a damp cloth.

Storage

Never wind the mains cord round the appliance.

- 1 Switch off the appliance and unplug it.

- 2 Let the appliance cool down completely on a heat-resistant surface.
- 3 Store the appliance in a safe and dry place.

Environment

- Do not throw away the appliance with the normal household waste at the end of its life, but hand it in at an official collection point for recycling. By doing this, you help to preserve the environment (Fig. 5).

Guarantee & service

If you need service or information or if you have a problem, please visit the Philips website at www.philips.com or contact the Philips Consumer Care Centre in your country (you find its phone number in the worldwide guarantee leaflet). If there is no Consumer Care Centre in your country, go to your local Philips dealer.

Troubleshooting

This chapter summarises the most common problems you could encounter with the appliance. If you are unable to solve the problem with the information below, contact the Philips Consumer Care Centre in your country.

Problem	Possible cause	Solution
The appliance does not work.	There is a power failure or the socket to which the appliance is connected is not live.	Check if the power supply works. If it does, plug in another appliance to check whether the socket is live.
	The mains cord is damaged	If the mains cord is damaged, you must have it replaced by Philips, a service centre authorised by Philips or similarly qualified persons in order to avoid a hazard.

제품 소개

필립스 제품을 구입해 주셔서 감사합니다! 필립스가 드리는 지원 혜택을 받으실 수 있도록 www.philips.com/welcome에서 제품을 등록하십시오.

필립스의 신제품 살롱스트레이트 글래머를 사용한 아름다운 스트레이트 헤어로 언제 어디서든 최상의 스타일링을 연출하세요. 완벽한 스트레이트를 위해 스타일링 제품과 함께 사용해도 손상되지 않는 피막 처리된 단단한 티타늄 열판을 사용하였습니다.

각 부의 명칭 (그림 1)

- A** 피막 처리된 티타늄 열판
- B** 온도 조절 휠
- C** 전원 표시등
- D** 전원 스위치

중요사항

본 제품을 사용하기 전에 이 사용 설명서를 주의 깊게 읽고 나중에 참조할 수 있도록 잘 보관하십시오.

위험

- 본 제품은 물이 닿지 않는 곳에 보관하십시오. 본 제품을 욕조, 세면대 또는 싱크대와 같이 물 가까이에서 사용하지 마십시오. 욕실에서 사용할 경우 사용 후에는 반드시 전원 플러그를 뽑으십시오. 전원이 꺼져 있더라도 물에 닿으면 위험할 수 있습니다.

경고

- 제품에 전원을 연결하기 전에, 제품에 표시된 전압과 사용 지역의 전압이 일치하는지 확인하십시오.
- 전원 코드를 정기적으로 점검하여 플러그나 전원 코드 또는 제품 자체에 손상이 있으면 제품을 사용하지 마십시오.
- 전원 코드가 손상된 경우, 안전을 위해 필립스 서비스 센터 또는 필립스 서비스 지정점에 의뢰하여 교체하십시오.
- 신체적인 감각 및 정신적인 능력이 떨어지거나 경험과 지식이 풍부하지 않은 사용자(어린이 포함)는 혼자 제품을 사용하지

말고 제품 사용과 관련하여 안전에 책임 질 수 있도록 지시사항을 충분히 숙지한 사람의 도움을 받으십시오.

- 어린이가 제품을 가지고 놀지 못하도록 지도해 주십시오.
- 제품을 열에 약한 표면 위에 놓지 말고 가열된 상태에서 제품에 타월이나 옷 등 어떤 것으로도 덮지 마십시오.
- 제품을 인화 물질에 가까이 하지 마십시오.
- 제품이 전원에 연결된 상태에서는 자리를 절대 비우지 마십시오.

주의

- 추가 안전을 위하여 잔여 전류 소멸 장치(RCD)를 욕실 전원에 설치할 것을 권장합니다. 이 RCD의 정격 잔여 전류는 30mA 이하여야 합니다. 자세한 설치 방법은 전기 설비업체에 문의하십시오.
- 스트레이트 열판과 주위의 플라스틱 부위는 금방 뜨거워집니다. 제품의 뜨거운 표면에 피부가 닿지 않도록 주의하십시오.
- 가열 직후에는 온도가 최대로 올라갑니다. 사용 시 실제 온도는 조금 낮아질 수 있습니다.
- 사용 후 반드시 전원 코드를 뽑으십시오.
- 제품이 충분히 식은 다음 보관하십시오.
- 잠시라도 제품을 내려놓을 경우에는 반드시 전원을 끄십시오.
- 전원 코드를 제품에 감지 마십시오.
- 모발이 건조한 상태에서만 사용하십시오.
- 제품을 인조 모발에 사용하지 마십시오.
- 이 설명서에 나와있는 이외의 용도로 제품을 사용하지 마십시오.
- 모발에 열판을 지속적으로 수 초 이상 대지 마십시오. 모발이 손상될 수 있습니다.
- 완벽한 스트레이트를 위해 스트레이트판을 항상 청결하고 먼지가 묻지 않은 상태로 유지하십시오.
- 염색한 모발에 제품을 사용하면 스트레이트 열판에 얼룩이 생길 수 있습니다.

EMF(전자기장)

이 필립스 제품은 EMF(전자기장)와 관련된 모든 기준을 준수합니다. 이 사용 설명서의 지침에 따라 적절하게 취급할 경우 이 제

품은 안전하게 사용할 수 있으며 이는 현재까지의 과학적 증거에 근거하고 있습니다.

제품 사용

스트레이트너는 강력한 스타일링 도구이므로 항상 사용에 주의해야 합니다.

높은 온도에 도달하는 다른 모든 스트레이트너와 마찬가지로 모발에 손상을 주지 않기 위해 본 제품의 잦은 사용을 피해야 합니다. 스트레이트너를 잘못 사용하거나 온도를 잘못 설정하면 모발이 너무 뜨거워져서 심한 경우에는 타기도 합니다. 자신의 모발 타입에 알맞는 온도를 설정하여 사용하십시오.

스트레이트하기

1 플러그를 벽면 콘센트에 꽂으십시오.

2 전원 스위치를 'I' 로 맞추십시오.

▶ 청색 전원 표시등이 켜집니다.

제품을 전원에 연결한 상태로 자리를 비우지 마십시오. 제품이 가열되어 뜨거울 때는 항상 열에 강한 표면 위에 놓으십시오.

3 온도 조절 휠을 원하는 온도 설정으로 돌립니다. 모발 타입에 적합한 온도를 선택하십시오. (그림 2)

- 스트레이트너를 처음 사용할 때는 항상 낮은 온도 설정을 선택하십시오.
- 거칠거나 곱슬거리거나 쉽게 퍼지지 않는 모발의 경우에는 중간~높음 을 선택하십시오.
- 일반 모발이나 약간 웨이브가 있는 모발의 경우에는 낮음~중간 을 선택하십시오.

색이 밝은 모발, 금발, 탈색하거나 염색한 모발은 고온에 쉽게 손상될 수 있으므로 특별한 주의가 필요합니다.

4 온도 조절 휠을 돌려 적합한 온도에 맞추십시오.

5 제품을 30초 이상 가열하십시오.

6 모발을 빗질하여 엉킨 부분을 풀고 부드럽게 하십시오. (그림 3)

빗을 이용하여 머리카락을 여러 부분으로 나누십시오. 이 때 한 부분에 너무 많은 모발이 모이지 않도록 하십시오.

참고: 정수리 부분을 여러 부분으로 나눈 후 아래쪽을 먼저 스트레이트한 다음 위쪽을 스트레이트하십시오.

- 7 각 부분의 폭을 5cm 정도가 되도록 나눕니다. 모발을 스트레이트 열판 사이에 넣고 제품의 핸들을 힘을 주어 잡습니다.
- 8 5초 동안 스트레이트너를 위에서부터 끝까지 미끄러지듯 내리십시오. 모발이 너무 뜨거워질 수 있으므로 내리는 중에 멈추지 마십시오 (그림 4).
- 9 20초 후에 다시 이 과정을 반복하여 원하는 스타일이 완성될 때까지 스트레이트하십시오.
- 10 모발의 열기가 식을 때까지 그대로 두십시오. 충분히 식기 전에 빗질을 하면 스트레이트한 헤어스타일이 망가질 수 있습니다.

청소

절대 제품을 물 또는 다른 액체에 담그거나 행구지 마십시오.

- 1 제품 전원을 끄고 전원 코드를 뽑으십시오.
- 2 제품을 열에 강한 표면 위에 올려놓고 완전히 식히십시오.
- 3 제품을 닦을 때에는 젖은 천을 사용하십시오.

보관

전원코드를 제품에 감지 마십시오.

- 1 제품 전원을 끄고 전원 코드를 뽑으십시오.
- 2 제품을 열에 강한 표면 위에 올려놓고 완전히 식히십시오.
- 3 안전하고 건조한 장소에 제품을 보관하십시오.

환경

- 수명이 다 된 제품은 일반 가정용 쓰레기와 함께 버리지 마시고 지정된 재활용 수거 장소에 버리십시오. 이런 방법으로 환경 보호에 동참하실 수 있습니다 (그림 5).

품질 보증 및 서비스

보다 자세한 정보가 필요하시거나, 사용상의 문제가 있을 경우에는 필립스전자 홈페이지(www.philips.co.kr)를 방문하시거나 필립스 고객 상담실로 문의하십시오. 전국 서비스센터 안내는 제품 보증서를 참조하십시오. *(주)필립스전자: (02)709-1200 *고객 상담실: (080)600-6600(수신자부담)

문제 해결

제품을 사용하면서 가장 일반적으로 경험하게 되는 문제와 그 해결 방법을 제시합니다. 발생한 문제를 아래 정보로 해결할 수 없는 경우에는 필립스 고객 상담실로 문의하십시오.

문제점	예상 원인	해결책
제품이 작동하지 않습니다.	전원이 제대로 공급되지 않거나 제품이 연결된 콘센트가 작동하지 않을 수 있습니다.	전원 공급 장치가 작동하는지 확인하십시오. 다른 제품의 플러그를 꽂아 콘센트에서 전원이 공급되는지 확인하십시오.
	전원 코드가 손상되었습니다.	전원 코드가 손상된 경우, 안전을 위해 필립스 서비스 센터 또는 필립스 서비스 지정점에 의뢰하여 교체하십시오.

제조번호 부여기준: 필립스 전자 제품의 제조번호는 모두 4자리로 되어 있습니다. 앞의 두 자리는 연도를 의미합니다. 나머지 뒤의 두 자리는 생산된 주를 의미합니다. 주는 1년을 52주로 나누어 순차적으로 구분합니다.
 (예: 0512 → 2005년 12번째 주에 생산
 0504 → 2005년 4번째 주에 생산)

Pengenalan

Tahniah atas pembelian anda dan selamat datang ke Philips! Untuk mendapat manfaat sepenuhnya daripada sokongan yang ditawarkan oleh Philips, daftarkan produk anda di www.philips.com/welcome.

SalonStraight Glamour Philips yang baru akan memberi anda hasil lurus yang anda kehendaki, supaya anda boleh kelihatan yang terbaik, sentiasa. Plat titanium disadur anod sangat keras dan tidak terjejas oleh produk pendedahan anda dan ia bergabung dengannya untuk mencipta hasil rambut yang lurus dengan sempurna.

Perihal umum (Gamb. 1)

- A** Plat titanium disadur anod
- B** Roda suhu
- C** Lampu penghidup kuasa
- D** Suis hidup/mati

Penting

Baca buku panduan pengguna ini dengan teliti sebelum anda menggunakan perkakas dan simpannya untuk rujukan masa depan.

Bahaya

- Jauhkan perkakas dari air: Jangan menggunakannya berdekatan atau di atas air yang bertakung di dalam tab mandi, besen basuh, sinki, dll. Apabila digunakan di dalam bilik air, cabut plag perkakas selepas digunakan. Air yang berdekatan merupakan risiko biar pun perkakas sudah dimatikan.

Amaran

- Periksa sama ada voltan yang ditunjukkan pada perkakas sepadan dengan voltan sesalur kuasa setempat sebelum anda menyambungkan perkakas.
- Periksa dengan kerap keadaan kord utama. Jangan gunakan perkakas jika plag, kord utama atau perkakas rosak.
- Jika kord sesalur rosak, ia mesti digantikan oleh Philips, pusat servis yang dibenarkan oleh Philips atau pihak yang telah diluluskan bagi mengelakkan bahaya.

- Perkakas ini bukan dimaksudkan untuk digunakan oleh orang (termasuk kanak-kanak) yang kurang upaya dari segi fizikal, deria atau mental, atau kurang berpengalaman dan pengetahuan, kecuali mereka diawasi atau diberi arahan berkenaan penggunaan perkakas ini oleh orang yang bertanggungjawab atas keselamatan mereka.
- Kanak-kanak kecil harus diawasi untuk memastikan mereka tidak bermain dengan perkakas itu.
- Jauhkan perkakas dari permukaan yang tidak tahan panas dan jangan sekali-kali tutup perkakas dengan sebarang alas (contohnya tuala atau kain) semasa ia panas.
- Jauhkan perkakas dari barang yang mudah terbakar.
- Jangan sekali-kali biarkan seterika tanpa diawasi pada bila-bila masa ia tersambung dengan punca kuasa.

Awas

- Untuk perlindungan tambahan, kami mengesyorkan agar anda memasang peranti arus baki (RCD) dalam litar elektrik yang membekali bilik air. RCD ini mesti mempunyai arus pengoperasian baki berkadar yang tidak melebihi 30mA. Mintalah nasihat daripada juru pemasangan anda.
- Plat pelurus dan bahagian plastik berhampiran dengan plat mencapai suhu tinggi dengan cepat. Mengelakkan permukaan haba perkakas daripada tersentuh dengan kulit anda.
- Suhu maksimum berlaku sebaik saja selepas ia menjadi panas. Suhu sebenar semasa penggunaan mungkin lebih rendah.
- Cabutkan plag perkakas setiap kali selepas digunakan.
- Tunggu sehingga perkakas sejuk sebelum menyimpannya.
- Sentiasa matikan perkakas sebelum meletakkannya, walaupun untuk seketika.
- Jangan lilit kord sesalur mengelilingi perkakas.
- Gunakan perkakas hanya pada rambut yang kering.
- Jangan gunakan perkakas pada rambut palsu.
- Jangan gunakan perkakas untuk sebarang tujuan lain daripada yang di gambarkan dalam buku panduan ini.
- Jangan biarkan plat di dalam rambut anda selama beberapa saat pada satu-satu masa kerana ini boleh merosakkan rambut anda.

- Pastikan plat pelurus bersih dan bebas daripada habuk dan kotoran untuk mendapatkan hasil lurus yang sempurna.
- Jika perkakas digunakan pada rambut yang dirawat warna, plat pelurus mungkin menjadi kotor.

Medan Elektro Magnet (EMF)

Perkakas Philips ini mematuhi semua piawai yang berhubung dengan medan elektromagnet (EMF). Jika dikendalikan dengan betul dan mematuhi arahan dalam manual pengguna ini, perkakas selamat untuk digunakan menurut bukti saintifik yang boleh didapati pada masa ini.

Menggunakan perkakas

Alat melurus adalah suatu alat pendedahan yang sangat berkuasa dan hendaklah sentiasa digunakan dengan berhati-hati.

Seperti semua alat pelurus yang mencapai suhu tinggi salon, jangan gunakan perkakas terlalu kerap untuk mengelakkan rambut anda daripada menjadi rosak. Jika anda menggunakan pelurus dengan cara yang salah atau jika anda menggunakannya pada tetapan suhu yang salah, anda boleh menyebabkan rambut anda menjadi terlampau panas, bahkan boleh menyebabkannya terbakar. Sentiasa pastikan anda memilih tetapan suhu yang sesuai dengan jenis rambut anda.

Meluruskan

- 1** Pasangkan plag di soket dinding.
- 2** Tetapkan suis hidup/mati ke 'I'.
- 3** Lampu kuasa hidup biru menyala.

Jangan biarkan perkakas tidak dijaga semasa plag telah dipasang. Sentiasa letakkan perkakas di atas permukaan yang tahan haba semasa ia sedang memanas dan apabila ia panas.

- 3** Putarkan roda suhu untuk memilih tetapan suhu yang dikehendaki. Pilih tetapan suhu yang sesuai untuk rambut anda. (Gamb. 2)
 - Sentiasa pilih tetapan rendah apabila anda menggunakan pelurus buat pertama kali.
 - Untuk rambut yang kasar, keriting atau rambut yang sukar diluruskan, pilih tetapan sederhana hingga tinggi.

20 BAHASA MELAYU

- Untuk rambut yang halus, bertekstur sederhana atau berombak sedikit, pilih tetapan sederhana hingga rendah.

Lebih berhati-hati dengan rambut pucat, perang muda, luntur atau dirawat warna, kerana ia akan mudah rosak pada suhu tinggi.

- 4 Putarkan roda suhu untuk menetapkan suhu.
- 5 Biarkan perkakas memanaskan selama sekurang-kurangnya 30 saat.
- 6 Sikat atau berus rambut anda supaya ia kemas dan licin. (Gamb. 3)
Gunakan sikat untuk membahagikan rambut ke beberapa bahagian. Jangan simpan terlalu banyak rambut dalam satu bahagian.

Nota: Adalah lebih baik untuk mengasingkan bahagian atas kepala dan untuk meluruskan rambut di bahagian bawah dahulu. Kemudian luruskan bahagian atas.

- 7 Ambil suatu bahagian yang tidak lebih luas daripada 5 cm. Letakkannya di antara plat melurus dan tekan pemegang perkakas dengan kuat bersama.
- 8 Luncurkan alat melurus mengikut panjang rambut selama 5 saat, dari akar ke hujung rambut, tanpa berhenti untuk mengelakkan daripada kepanasan melampau (Gamb. 4).
- 9 Ulangi proses ini selama 20 saat sehingga anda mendapatkan wajah yang diinginkan.
- 10 Biarkan rambut anda sejuk. Jangan sikat atau berusnya sebelum ia sejuk, kerana ini boleh merosakkan gaya rambut yang anda baru cipta.

Pembersihan

Jangan tenggelamkan perkakas ke dalam air atau apa-apa cecair lain, atau membilaskannya di bawah paip.

- 1 Matikan perkakas dan cabut plagnya.
- 2 Biarkan perkakas benar-benar sejuk di atas permukaan tahan panas.
- 3 Bersihkan peralatan dengan suatu kain basah.

Penyimpanan

Jangan lilitkan kord sesalur di sekeliling perkakas

- 1 Matikan perkakas dan cabut plagnya.
- 2 Biarkan perkakas benar-benar sejuk di atas permukaan tahan panas.
- 3 Simpan perkakas di tempat yang selamat dan kering.

Alam sekitar

- Jangan buang perkakas bersama sampah rumah biasa pada akhir hayatnya, tetapi bawanya ke pusat pungutan rasmi untuk dikitar semula. Dengan melakukan sedemikian anda akan membantu memelihara alam sekitar (Gamb. 5).

Jaminan dan servis

Jika anda memerlukan perkhidmatan atau maklumat atau jika anda mengalami masalah, sila lawati laman web Philips di **www.philips.com** atau hubungi Pusat Penjagaan pelanggan Philips di negara anda (anda boleh mendapatkan nombor telefonnya di dalam risalah jaminan sedunia). Jika tiada Pusat Penjagaan Pelanggan di negara anda, hubungi wakil pengedar Philips tempatan.

Menyelesaikan masalah

Bab ini meringkaskan masalah yang paling kerap berlaku yang mungkin anda hadapi dengan perkakas ini. Jika anda tidak dapat menyelesaikannya dengan maklumat di bawah, sila hubungi Pusat Layanan Pelanggan Philips di negara anda.

Masalah	Kemungkinan punca	Penyelesaian
Perkakas tidak berjalan	Terdapat gangguan bekalan elektrik atau soket perkakas tidak hidup.	Periksa jika bekalan kuasa berfungsi. Jika ia berfungsi, pasangkan plag perkakas lain ke dalam soket untuk memeriksa sama ada soket tersebut hidup.
	Kord sesalur rosak	Jika kord sesalur rosak, ia mesti digantikan oleh Philips, pusat servis yang dibenarkan oleh Philips atau pihak yang telah diluluskan bagi mengelakkan bahaya.

บทนำ

ขอแสดงความยินดีที่คุณสั่งซื้อและยินดีต้อนรับสู่ผลิตภัณฑ์ของ Philips! เพื่อให้คุณได้รับประโยชน์อย่างเต็มที่จากบริการที่ Philips มอบให้ โปรดลงทะเบียนผลิตภัณฑ์ของคุณที่ www.philips.com/welcome เครื่องหนีบผมตรง SalonStraight Glamour รุ่นใหม่ของ Philips ให้ผมที่ตรงสวยตั้งใจคุณ เพื่อให้คุณดูดีอยู่เสมอ แผ่น Anodised Titanium มีความแข็งแรงมาก จึงไม่ได้รับผลกระทบจากผลิตภัณฑ์จัดแต่งทรงผม และสามารถทำงานร่วมกับผลิตภัณฑ์ต่างๆ เพื่อให้เส้นผมที่ยืดตรงสวย

ส่วนประกอบ (รูปที่ 1)

- A แผ่น Anodised Titanium
- B ปุ่มปรับอุณหภูมิ
- C สัญญาณไฟแสดงการเปิดทำงาน
- D สวิตช์เปิด/ปิด

ข้อควรจำ

ควรอ่านคู่มืออย่างละเอียดก่อนใช้งานและเก็บไว้เพื่อใช้อ้างอิงในครั้งต่อไป

อันตราย

- ควรเก็บเครื่องให้ห่างจากน้ำ ห้ามใช้เครื่องใกล้หรือเหนือน้ำในห้องน้ำ ในอ่างอาบน้ำ หรืออ่างซิงค์ เมื่อใช้งานในห้องน้ำ ควรถอดปลั๊กไฟออกหลังจากใช้งานเสร็จแล้ว เพราะเครื่องที่อยู่ใกล้กับน้ำอาจก่อให้เกิดอันตรายได้แม้คุณปิดสวิตช์การทำงานของเครื่องแล้ว

คำเตือน

- ก่อนใช้งานโปรดตรวจสอบแรงดันไฟที่ระบุบนผลิตภัณฑ์ว่าตรงกับแรงดันไฟที่ใช้ภายในบ้านหรือไม่
- ตรวจสอบสายไฟอย่างสม่ำเสมอ ห้ามใช้เครื่องหากปลั๊กไฟ สายไฟหลวม หรือตัวเครื่องชำรุด
- หากสายไฟชำรุด ควรนำไปเปลี่ยนที่บริษัทฟิลิปส์ หรือศูนย์บริการที่ได้รับอนุญาตจากฟิลิปส์ หรือบุคคลที่ผ่านการอบรมจากฟิลิปส์ดำเนินการเปลี่ยนให้ เพื่อหลีกเลี่ยงอันตรายที่อาจเกิดขึ้นได้
- ไม่ควรให้บุคคล (รวมทั้งเด็กเล็ก) ที่มีสภาพร่างกายไม่แข็งแรงหรือสภาพจิตใจไม่ปกติ หรือขาดประสบการณ์และความรู้ความเข้าใจ นำอุปกรณ์นี้ไปใช้งาน เว้นแต่จะอยู่ในการควบคุมดูแลหรือได้รับคำแนะนำในการใช้งานโดยผู้ที่รับผิดชอบในด้านความปลอดภัย
- เด็กเล็กควรได้รับการดูแลเพื่อป้องกันไม่ให้เด็กนำอุปกรณ์นี้ไปเล่น
- เก็บเครื่องนี้ให้ห่างจากพื้นผิวที่ไม่ทนต่อความร้อน และไม่ควรวางสิ่งอื่นใดบนเครื่อง (เช่น ผ้าขนหนูหรือเสื้อผ้า) เมื่อเครื่องมีความร้อน
- เก็บเครื่องให้ห่างจากวัสดุไวไฟ
- ห้ามเสียบปลั๊กไฟทิ้งไว้

ข้อควรระวัง

- เพื่อเพิ่มการป้องกัน เราขอแนะนำให้คุณติดตั้ง Residual current device (RCD) ในระบบไฟภายในห้องอาบน้ำ RCD นี้จะมีกระแสไฟ Residual operating current ไม่เกิน 30mA โปรดสอบถามเจ้าหน้าที่ติดตั้งสำหรับคำแนะนำ
- แผ่นหนีบผมและชิ้นส่วนพลาสติกโดยรอบจะมีอุณหภูมิร้อนขึ้นอย่างรวดเร็ว ควรใช้งานอย่างระมัดระวังและไม่สัมผัสผลิตภัณฑ์เป็นอันขาด
- เครื่องหนีบผมจะมีอุณหภูมิสูงสุดหลังจากที่เริ่มร้อนขึ้น ซึ่งในความเป็นจริงอุณหภูมิที่ใช้งานอาจต่ำกว่าที่แสดง
- ถอดปลั๊กไฟออกทุกครั้งหลังเลิกใช้งาน
- ควรปล่อยให้เครื่องเย็นลงก่อนจัดเก็บ
- ปิดสวิตช์เครื่องทุกครั้งก่อนวางเครื่อง แม้จะเพียงชั่วขณะ
- ห้ามพันสายไฟรอบเครื่อง
- ใช้งานขณะผมแห้งเท่านั้น
- ห้ามใช้งานกับเส้นผมที่เปียกน้ำ
- ห้ามใช้งานเครื่องเพื่อจุดประสงค์อื่นนอกเหนือจากที่อธิบายไว้ในคู่มือ
- ห้ามหนีบผมค้างไว้นานเกิน 2-3 วินาทีต่อครั้ง เพราะอาจทำให้เส้นผมแห้งเสียได้
- ควรทำความสะอาดแผ่นหนีบผมให้ปราศจากฝุ่น, สิ่งสกปรก เพื่อให้ได้เส้นผมที่ตรงสวย
- หากใช้งานเครื่องกับผมที่ผ่านการย้อมสี อาจทำให้เกิดรอยต่างที่แผ่นยึดผมได้

Electromagnetic fields (EMF)

ผลิตภัณฑ์ของฟิลิปส์ ได้มาตรฐานด้านคลื่นแม่เหล็กไฟฟ้า (EMF) หากมีการใช้งานอย่างเหมาะสมและสอดคล้องกับคำแนะนำในคู่มือนี้ คุณสามารถใช้ผลิตภัณฑ์ได้อย่างปลอดภัยตามข้อพิสูจน์ทางวิทยาศาสตร์ในปัจจุบัน

การใช้งาน

เครื่องยึดผมคือเครื่องจัดแต่งทรงผมที่มีความร้อนสูง และควรใช้ด้วยความระมัดระวัง เนื่องจากเครื่องยึดผมจะมีความร้อนสูง จึงห้ามใช้อุปกรณ์บ่อยๆ เพื่อป้องกันผมเสีย หากคุณใช้เครื่องยึดผมไม่ถูกต้อง หรือตั้งค่าอุณหภูมิไม่ถูกต้องอาจทำให้ผมร้อนเกินไปหรือไหม้ได้ ตรวจสอบให้แน่ใจว่าคุณได้เลือกการตั้งค่าอุณหภูมิที่เหมาะสมสำหรับประเภทผมของคุณ

การหนีบผมตรง

1 เสียบปลั๊กไฟเข้ากับเต้ารับบนผนัง

2 ตั้งสวิตช์เปิด/ปิดไปที่ 'I'
 ▶ สัญญาณไฟสีน้ำเงินสว่างขึ้นเมื่อเปิดการทำงาน

ห้ามเสียบอุปกรณ์ทิ้งไว้ ห้ามวางอุปกรณ์ไว้บนพื้นผิวที่ไม่ทนความร้อนขณะเปิดและขณะที่อุปกรณ์กำลังร้อน

3 หมุนปุ่มปรับอุณหภูมิไปยังการตั้งค่าอุณหภูมิที่ต้องการ เลือกการตั้งค่าอุณหภูมิที่เหมาะสมกับผมของคุณ (รูปที่ 2)

- เลือกการตั้งค่าอุณหภูมิต่ำเสมอเมื่อคุณใช้เครื่องยึดผมเป็นครั้งแรก

- สำหรับเส้นผมหยาบ หยิก หรือยึดให้ตรงได้ยาก ให้เลือกที่ระดับกลางถึงสูง
- สำหรับเส้นผมที่ดี ผมหยัก โศกเล็กน้อย หรือมีน้ำหนักปานกลาง ให้เลือกที่ระดับกลางถึงต่ำ

ควรให้ความสนใจเป็นพิเศษกับเส้นผมสีบลอนด์, ที่ผ่านการโกรก หรือทำสีผม เพราะเส้นผมลักษณะนี้อาจเสียได้ง่ายหากใช้เครื่องที่อุณหภูมิสูง

- 4 หมนปุ่มตั้งอุณหภูมิเพื่อตั้งระดับอุณหภูมิที่ต้องการ
- 5 รอให้เครื่องร้อนประมาณ 30 วินาที
- 6 หวีหรือแปรงผมเพื่อสางผมที่พันกันออกและทำให้ผมเรียบขึ้น (รูปที่ 3)
ใช้หวีเพื่อแบ่งผมออกเป็นกลุ่ม ซึ่งไม่ควรมีปริมาณผมมากเกินไป

หมายเหตุ: แยกผมบริเวณกลางศีรษะก่อนและยึดผมที่อยู่ใต้ส่วนนี้ไว้ก่อนอันดับแรก ก่อนยึดเส้นผมที่อยู่ด้านบนส่วนนี้ขึ้นไป

- 7 แบ่งผมขึ้นมาส่วนหนึ่งกว้างไม่เกิน 5 ซม. วางลงระหว่างแผ่นยึดก่อนประคบมือจับเครื่องหนีบผมเข้าหากัน
- 8 ค่อยๆ เลื่อนเครื่องหนีบผมลงมาช้าๆ ประมาณ 5 วินาที จากรากจรดปลายผมโดยไม่ต้องหยุด เพื่อป้องกันไม่ให้ผมสัมผัสความร้อนมากเกินไป (รูปที่ 4)
- 9 ทำตามขั้นตอนนี้อีกครั้งหลังผ่านไป 20 วินาทีจนกระทั่งได้ผมเรียบตรงอย่างที่ต้องการ
- 10 ทิ้งผมไว้ให้เย็น ห้ามหวี หรือแปรงผมที่ยังร้อนอยู่ เพราะอาจทำให้ผมที่จัดแต่งทรงไว้ เสียทรงได้

การทำความสะอาด

ห้ามจุ่มตัวเครื่องลงในน้ำหรือของเหลวใดๆ หรือเปิดน้ำก๊อกไหลผ่านตัวเครื่อง

- 1 ปิดสวิตช์ และถอดปลั๊กออก
- 2 ทิ้งไว้ให้เครื่องเย็นโดยวางไว้บนพื้นที่ทนความร้อน
- 3 ใช้ผ้าชุบน้ำบิดพอหมาดเช็ดทำความสะอาดตัวเครื่อง

การจัดเก็บ

ห้ามพันสายไฟรอบเครื่อง

- 1 ปิดสวิตช์ และถอดปลั๊กออก
- 2 ทิ้งไว้ให้เครื่องเย็นโดยวางไว้บนพื้นที่ทนความร้อน
- 3 ควรจัดเก็บในที่แห้งและปลอดภัย

สภาพแวดล้อม

- ห้ามทิ้งเครื่องรวมกับขยะในครัวเรือนทั่วไป เมื่อเครื่องหมดอายุการใช้งานแล้ว ควรทิ้งลงในถังขยะสำหรับนำกลับไปใช้ใหม่ได้ (รีไซเคิล) เพื่อช่วยรักษาสภาพสิ่งแวดล้อมที่ดี (รูปที่ 5)

การรับประกันและการบริการ

หากคุณต้องการขอรับบริการหรือต้องการทราบข้อมูล โปรดเข้าชมเว็บไซต์ของ Philips ได้ที่ www.philips.com หรือติดต่อศูนย์บริการดูแลลูกค้าของบริษัท Philips ในประเทศของคุณ (หมายเลขโทรศัพท์ของศูนย์บริการฯ อยู่ในเอกสารแผ่นพับเกี่ยวกับการรับประกันทั่วโลก) หากในประเทศของคุณไม่มีศูนย์บริการ โปรดติดต่อตัวแทนจำหน่ายผลิตภัณฑ์ของบริษัท Philips ในประเทศ

การแก้ปัญหา

ในหัวข้อนี้ ได้รวบรวมปัญหาทั่วไปที่เกี่ยวกับเครื่องซึ่งคุณอาจพบได้ หากยังไม่สามารถแก้ไขปัญหาตามข้อมูลด้านล่างที่ให้มาได้ กรุณาติดต่อศูนย์บริการลูกค้า Philips ในประเทศของคุณ

ปัญหา	สาเหตุ	การแก้ปัญหา
เครื่องไม่ทำงาน	ไฟดับ หรือเต้ารับที่ไฟ ชั๊วเสียบเสียบ	ตรวจสอบว่าแหล่งจ่ายไฟทำงานได้ตามปกติหรือไม่ หากใช้ไม่ได้ ให้ลองเสียบปลั๊กด้วยเครื่องอื่นเพื่อตรวจสอบว่าปลั๊กไฟนั้นใช้งานได้หรือไม่
	สายไฟชำรุด	หากสายไฟชำรุด ควรนำไปเปลี่ยนที่บริษัทฟิลิปส์ หรือศูนย์บริการที่ได้รับอนุญาตจากฟิลิปส์ หรือบุคคลที่ผ่านการอบรมจากฟิลิปส์ดำเนินการเปลี่ยนให้ เพื่อหลีกเลี่ยงอันตรายที่อาจเกิดขึ้นได้

Giới thiệu

Chúc mừng bạn đã mua được sản phẩm Philips mới và chào mừng bạn đến với Philips! Để có được lợi ích đầy đủ từ sự hỗ trợ do Philips cung cấp, hãy đăng ký sản phẩm tại www.philips.com/welcome.

Philips SalonStraight Glamour mới sẽ tạo cho bạn kiểu tóc thẳng bạn muốn, để bạn luôn có vẻ ngoài hấp dẫn nhất. Các tấm titan màu cứng tới mức chúng không bị ảnh hưởng bởi các sản phẩm tạo kiểu tóc và kết hợp với chúng để tạo một kiểu tóc thẳng hoàn hảo

Mô tả tổng quát (Hình 1)

- A** Các tấm titan màu
- B** Bánh xe chỉnh nhiệt độ
- C** Đèn báo nguồn điện
- D** Nút On/off (bật/mở)

Lưu ý

Hãy đọc kỹ hướng dẫn sử dụng này trước khi sử dụng thiết bị và cất giữ để tiện tham khảo sau này.

Nguy hiểm

- Giữ thiết bị tránh xa nước. Không sử dụng thiết bị gần hoặc phía trên chỗ có nước có trong bồn tắm, chậu rửa, v.v... Khi sử dụng thiết bị trong phòng tắm, hãy rút phích cắm điện sau khi sử dụng. Những nơi gần nước sẽ nguy hiểm, ngay cả khi thiết bị đã tắt.

Cảnh báo

- Kiểm tra xem điện áp ghi trên máy có tương ứng với điện áp nguồn nơi sử dụng trước khi bạn nối máy vào nguồn điện.
- Thường xuyên kiểm tra tình trạng dây điện nguồn. Không sử dụng máy nếu phích cắm, dây điện hay chính bản thân máy bị hư hỏng.
- Nếu dây điện bị hư hỏng, bạn nên thay dây điện tại trung tâm bảo hành của Philips, trung tâm bảo hành do Philips ủy quyền hoặc những nơi có khả năng và trình độ tương đương để tránh gây nguy hiểm.
- Thiết bị này không dành cho người dùng (bao gồm cả trẻ em) có sức khỏe kém, khả năng giác quan hoặc có dấu hiệu tâm thần, hoặc thiếu

kinh nghiệm và kiến thức, trừ khi họ được giám sát hoặc hướng dẫn sử dụng thiết bị bởi người có trách nhiệm đảm bảo an toàn cho họ.

- Trẻ em phải được giám sát để đảm bảo rằng chúng không chơi đùa với thiết bị này.
- Giữ thiết bị tránh xa các mặt không chịu nhiệt và không phủ thiết bị bằng bất cứ thứ gì (ví dụ, khăn tắm hoặc quần áo) khi nó còn nóng.
- Giữ thiết bị tránh xa những vật dễ cháy.
- Phải luôn để mắt đến thiết bị khi đã cắm điện.

Chú ý

- Để bảo vệ thêm, chúng tôi khuyên bạn lắp một thiết bị dòng điện dư (RCD) trong mạch điện cung cấp cho phòng tắm. RCD này phải có dòng điện hoạt động dư được định mức không lớn hơn 30mA. Hãy tham vấn với người lắp đặt để được tư vấn.
- Các tấm làm thẳng và các bộ phận nhựa gần các tấm này đạt tới nhiệt độ cao nhanh chóng. Ngăn không cho các mặt nóng của thiết bị tiếp xúc với da bạn.
- Nhiệt độ tối đa sẽ đạt được ngay sau khi làm nóng. Nhiệt độ thực trong suốt quá trình sử dụng có thể thấp hơn.
- Luôn rút phích cắm điện của máy ra sau khi sử dụng.
- Nên đợi cho đến khi thiết bị nguội hẳn rồi mới cất.
- Luôn nhớ tắt máy trước khi đặt máy xuống dù chỉ trong chốc lát.
- Không được quấn dây điện quanh máy.
- Chỉ sử dụng máy này khi tóc khô.
- Không sử dụng thiết bị này trên tóc giả.
- Không sử dụng máy cho bất kỳ mục đích nào khác ngoài mục đích được mô tả trong hướng dẫn sử dụng này.
- Không để các tấm nhiệt trên tóc bạn dù chỉ là vài giây vì như vậy có thể làm hư tóc.
- Giữ cho các tấm làm thẳng luôn sạch sẽ và không có bụi bẩn để có kết quả làm thẳng hoàn hảo.
- Nếu bạn sử dụng thiết bị trên tóc nhuộm, các tấm làm phẳng có thể bị ố vàng.

Từ trường điện (EMF)

Thiết bị Philips này tuân thủ tất cả các tiêu chuẩn liên quan đến các từ trường điện (EMF). Nếu được sử dụng đúng và tuân thủ các hướng dẫn

trong sách hướng dẫn này, theo các bằng chứng khoa học hiện nay, việc sử dụng thiết bị này là an toàn.

Cách sử dụng thiết bị

Thiết bị ép tóc là dụng cụ tạo kiểu tóc có tác động mạnh, do đó cần phải cẩn thận khi sử dụng.

Giống như tất cả các thiết bị ép tóc đạt tới nhiệt độ cao như một máy ép chuyên nghiệp, không sử dụng thiết bị thường xuyên để tránh làm hư tóc. Nếu bạn sử dụng thiết bị ép tóc không đúng cách hoặc nếu bạn sử dụng thiết bị ở cài đặt nhiệt độ sai, tóc bạn có thể bị quá nóng hoặc thậm chí bị cháy. Luôn nhớ chọn cài đặt nhiệt độ phù hợp với kiểu tóc của bạn.

Duỗi thẳng

1 Cắm dây điện vào ổ cắm.

2 Chuyển công tắc bật/tắt sang vị trí 'I'.

► Đèn nguồn màu xanh da trời sáng.

Không để máy cắm điện mà không có người giám sát. Luôn đặt thiết bị này trên mặt chịu nhiệt khi thiết bị đang làm nóng và khi nóng.

3 Xoay bánh xe chỉnh nhiệt độ để chọn chế độ nhiệt độ yêu cầu.

Điều chỉnh nhiệt độ phù hợp với kiểu tóc của bạn. (Hình 2)

- Luôn chọn cài đặt thấp khi sử dụng máy ép tóc lần đầu tiên.
- Đối với tóc thô, xoắn hoặc khó làm thẳng, hãy chọn cài đặt từ trung bình đến cao.
- Đối với tóc nhuyễn, kết cấu vừa phải hoặc hơi xoắn, chọn cài đặt trung bình đến thấp.

Đặc biệt cẩn thận với tóc yếu, vàng hoe, tẩy trắng hoặc nhuộm màu vì tóc dễ bị tổn hại ở nhiệt độ cao.

4 Xoay bánh xe chỉnh nhiệt độ để đặt nhiệt độ.

5 Để máy nóng lên trong ít nhất 30 giây.

6 Dùng lược chải để gỡ rối và làm mượt tóc. (Hình 3)

Dùng lược để chia tóc thành nhiều lọn. Không chia quá nhiều tóc vào một lọn.

Lưu ý: Tốt hơn là tách riêng phần chỏm tóc và đuôi tóc ở bên dưới trước, sau đó đuôi thẳng phần đỉnh đầu.

- 7 Lấy một lọn dưới 5 cm. Đặt lọn tóc giữa hai tấm làm thẳng và ép chặt tay cầm của thiết bị lại với nhau.
- 8 Di chuyển thiết bị trượt xuống theo chiều dài của tóc trong 5 giây, đi từ chân tóc đến ngọn tóc, không dừng lại giữa chừng để tránh bị nóng quá (Hình 4).
- 9 Lặp lại quá trình này sau 20 giây cho đến khi đạt được kiểu tóc như ý.
- 10 Để cho tóc nguội hẳn. Không nên chải trước khi tóc nguội, vì như thế sẽ làm hỏng kiểu tóc bạn vừa tạo.

Vệ sinh

Không nhúng thiết bị vào nước hay bất kỳ chất lỏng nào, hoặc rửa dưới vòi nước.

- 1 Tắt thiết bị và rút phích cắm điện ra khỏi ổ điện.
- 2 Để thiết bị nguội hẳn trên một bề mặt chịu nhiệt.
- 3 Dùng vải ẩm để lau chùi thiết bị.

Cất giữ

Không được quấn dây điện quanh máy.

- 1 Tắt thiết bị và rút phích cắm điện ra khỏi ổ điện.
- 2 Để thiết bị nguội hẳn trên một bề mặt chịu nhiệt.
- 3 Bảo quản máy ở nơi an toàn và khô ráo.

Môi trường

- Không vứt thiết bị chung với chất thải gia đình thông thường khi ngừng sử dụng nó. Hãy đem nó đến điểm thu gom chính thức để tái chế. Làm như thế, bạn sẽ giúp bảo vệ môi trường (Hình 5).

Bảo hành & dịch vụ

Nếu bạn cần biết dịch vụ, thông tin hay gặp trục trặc, vui lòng vào website của Philips tại www.philips.com hoặc liên hệ với Trung Tâm Chăm Sóc Khách Hàng của Philips ở nước bạn (bạn sẽ tìm thấy số điện thoại của Trung tâm trong tờ bảo hành khắp thế giới). Nếu không có Trung Tâm Chăm Sóc Khách Hàng tại quốc gia của bạn, hãy liên hệ với đại lý Philips tại địa phương bạn.

Cách khắc phục sự cố

Chương này tóm tắt các sự cố thường gặp phải với thiết bị này. Nếu bạn không thể giải quyết được vấn đề sau khi tham khảo thông tin dưới đây, hãy liên hệ với Trung Tâm Chăm Sóc Khách Hàng của Philips tại nước bạn.

Vấn đề	Nguyên nhân có thể	Giải pháp
Thiết bị không hoạt động	Có thể bị mất điện hoặc thiết bị được cắm vào ổ điện không có điện.	Kiểm tra nguồn điện có hoạt động không. Nếu có, hãy thử cắm một thiết bị khác vào ổ điện này để kiểm tra xem ổ cắm có điện không.
	Dây điện nguồn bị hư	Nếu dây điện bị hư hỏng, bạn nên thay dây điện tại trung tâm bảo hành của Philips, trung tâm bảo hành do Philips ủy quyền hoặc những nơi có khả năng và trình độ tương đương để tránh gây nguy hiểm.

簡介

恭喜您購買本產品並歡迎加入飛利浦！請於 www.philips.com/welcome 註冊您的產品，來善用飛利浦提供的支援。

新的飛利浦沙龍級媚惑直髮器能讓您擁有理想的直順髮型，隨時呈現最亮麗的自己。堅硬的電鍍鈦合金面板不會受到造型產品的影響，並可有效發揮造型品功效，創造完美的直順效果。

一般說明 (圖 1)

- A** 電鍍鈦合金面板
- B** 溫度轉盤
- C** 電源開啟指示燈
- D** 電源開關

重要事項

在使用本產品前，請先仔細閱讀本使用手冊，並保留說明以供日後參考。

危險

- 使用本產品時，請遠離水！切勿靠近或放在已盛水的浴缸、洗手台及水槽等容器上面。在浴室使用本產品後，請將插頭拔掉。因為即使產品電源關閉，產品仍然靠近水，還是容易產生危險。

警示

- 在您連接電源之前，請檢查本地的電源電壓是否與產品所標示的電源電壓相符。
- 請定期檢查電線的狀況。如果插頭、電線、或者產品本身發生損壞時，請勿使用本產品。
- 如果電線損壞，必須交由飛利浦、飛利浦授權之服務中心，或是具備相同資格的技師更換，以免發生危險。
- 本產品不適合供下列人士 (包括小孩) 使用：身體官能或心智能力退化者，或是經驗與使用知識缺乏者。他們需要有負責其安全的人員在旁監督，或指示產品的使用方法，方可使用。
- 請勿讓孩童將本產品當成玩具。
- 請將本產品遠離非抗熱表面；當本產品溫度還很高時，請勿在本產品上覆蓋任何物品 (例如：毛巾或布)。

- 請將本產品遠離易燃物品。
- 當本產品連接到電源時，必須有人看顧。

警告

- 為了加強安全，建議在通向浴室的電流迴路上安裝 30 毫安培以下的漏電斷路器 (RCD)。請洽詢合格的水電工。
- 整髮面板和周圍的塑膠零件會在短時間內達到高溫。請避免皮膚直接與此產品的加熱表面接觸。
- 本產品在加熱後會達到最高溫度，而使用時的實際溫度可能會低一些。
- 用完本產品後，請務必將插頭拔掉。
- 在進行收納之前，請先等候本產品完全冷卻。
- 產品暫時擱置時，請務必先關閉電源，以確保安全。
- 請勿將電線纏繞在本產品上。
- 僅可在乾燥的頭髮上使用本產品。
- 請勿在假髮上使用本產品。
- 請勿將本產品使用於非本手冊描述之目的。
- 面板停留在頭髮上的時間請勿超過數秒鐘，否則可能會損害您的髮質。
- 請保持整髮面板清潔，避免沾染灰塵、污垢，以達到完美的直順效果。
- 假如在經過染色的頭髮上使用本產品，整髮面板可能會因此染上顏色。

電磁波 (EMF)

本飛利浦產品符合電磁波 (electromagnetic fields, EMF) 所有相關標準。若正確處理及依照本使用手冊之說明進行操作，根據現有的科學研究資料，使用本產品並無安全顧慮。

使用此電器

直髮器是一種強力的造型工具，使用時要隨時小心注意。所有直髮器在使用時都會達到專業高溫狀態，所以請避免經常使用本產品，以免髮質受損。如果不當使用直髮器，或溫度設定不正確，可能會過度加熱甚至燙壞秀髮。請務必選擇適合您髮質的溫度設定。

燙直您的秀髮

- 1 將插頭插入插座。
- 2 將電源開關設定為 'I'。
 - ▶ 藍色電源指示燈會亮起。

在無人看管的情況下，請將本產品的插頭拔掉。當本產品在加溫中或溫度還很高的時候，請將之放置在經過耐熱處理的物體表面上。

- 3 轉動溫度轉盤，選擇所需的溫度設定。請選擇適合您髮質的溫度設定。(圖 2)
 - 第一次使用直髮器時，請務必選擇低溫設定。
 - 若為較粗、捲髮或是較難燙直的頭髮，請選取中至高溫設定。
 - 若為較細、柔軟髮質或微捲的頭髮，請選取中至低溫設定。若為淡色、金色、漂白或染色過的頭髮，造型時請小心溫度設定，以避免高溫所造成的髮質受損。

- 4 旋轉溫度轉盤，設定溫度。
- 5 請讓本產品加熱至少 30 秒。

- 6 請梳理頭髮，讓頭髮不打結且平順。(圖 3)
使用梳子將頭髮分成各個區域。每區髮量請勿過多。

注意：最好將頭頂的頭髮分開，先從下方的頭髮開始燙直，然後再燙直上面的頭髮。

- 7 每次燙髮髮量寬度請勿超過 5 公分。使用整髮面板夾住頭髮，並夾緊直髮器把手。
- 8 從髮根順著髮稍方向滑動直髮器約 5 秒鐘時間，中間不要停頓，以避免過熱。(圖 4)
- 9 20 秒之後再次重複這個程序，直到您完成所要的直髮造型。
- 10 請讓您的頭髮冷卻。在完全冷卻之前，請不要梳理頭髮，因為這會破壞您剛剛完成的髮型。

清潔

請勿讓產品浸入水或其他液體中，也不要在水龍頭下沖洗。

- 1 關閉產品電源，並拔除插頭。
- 2 將本產品靜置於耐熱的表面上直到完全冷卻為止。
- 3 用微濕的布清潔本產品。

收藏

請勿將電源線捲繞在產品上。

- 1 關閉產品電源，並拔除插頭。
- 2 將本產品靜置於耐熱的表面上直到完全冷卻為止。
- 3 請將本產品放置在安全、乾燥的地方。

環境保護

- 本產品壽命結束時請勿與一般家庭廢棄物一併丟棄。請將該產品放置於政府指定的回收站，此舉能為環保盡一份心力。(圖 5)

保固與服務

若您需要相關服務或資訊，或是有任何問題，請瀏覽飛利浦網站，網址為 www.philips.com，或連絡您當地的飛利浦顧客服務中心(您可以在全球保證書上找到連絡電話)。若您當地沒有顧客服務中心，請洽詢當地的飛利浦經銷商。

故障排除

本單元概述您使用本產品時最常遇到的問題。如果您無法利用以下資訊解決您遇到的問題，請聯絡您所在國家/地區的飛利浦客戶服務中心。

問題	可能原因	解決方法
本產品無法運作。	電力供應有問題或產品的插座可能沒有電。	請檢查供電是否正常。如果供電正常，請插入另一個產品以檢查插座是否正常運作。

問題	可能原因	解決方法
	電線損壞	如果電線損壞，必須交由飛利浦、飛利浦授權之服務中心，或是具備相同資格的技師更換，以免發生危險。

产品简介

感谢您的惠顾，欢迎光临飞利浦！为了您能充分享受飞利浦提供的支持，请注册您的产品，网址为 www.philips.com/welcome。全新飞利浦 SalonStraight Glamour 将给您带来满意的直发效果，让您始终处于最佳形象。钛合金夹板材质坚硬，不会受定型产品的影响，从而可与定型产品合力打造完美的直发效果。

一般说明 (图 1)

- A 钛合金夹板
- B 温度转轮
- C 开机指示灯
- D 开/关切换钮

注意事项

使用产品之前，请仔细阅读本使用说明书，并妥善保管以备日后参考。

危险

- 请不要让本产品与水接触。不要在盛水的浴池、洗脸盆或其它容器内或附近使用。如在浴室中使用，应在使用完毕后拔下插头。即使产品开关断开后，接近水仍存在危险。

警告

- 在将产品连接电源之前，请先检查产品所标电压与当地的供电电压是否相符。
- 定期检查电源线的情况。如果插头、电源线或产品本身已损坏，请勿再使用本产品。
- 如果电源软线损坏，为避免危险，必须由制造厂或其维修部或类似的专职人员来更换。

- 本产品不打算由肢体不健全、感觉或精神上有障碍或缺乏相关经验和知识的人（包括儿童）使用，除非有负责他们安全的人对他们使用本产品进行监督或指导。
- 应照看好儿童，确保他们不玩耍这些产品。
- 切勿将本产品放置在不隔热的表面，当本产品变热时切勿在其表面覆盖任何物品（如毛巾或衣服）。
- 使产品远离易燃物体。
- 在产品接通电源期间，使用者不得离开。

注意

- 有关其它保护措施，建议在浴室的电路中安装一个漏电保护器(RCD)。RCD必须具有不超过30mA的额定漏电动作电流。有关建议，请咨询安装人员。
- 夹板和夹板附近的塑料件会迅速变热。避免产品的高温表面接触到皮肤。
- 最高温度仅在加热后出现。使用时的实际温度可能较低。
- 使用后务必拔下产品的插头。
- 待产品完全冷却后再存放。
- 即使只将产品放下片刻，也应始终将其电源关闭。
- 切勿将电源线缠绕在产品上。
- 产品只能用于干的头发。
- 请勿对假发使用本产品。

- 请勿将本产品用于本手册中说明以外的任何其他用途。
- 一次不要让夹板在您的头发上停留数秒以上，否则可能损伤您的头发。
- 保持直发夹板清洁无尘，以便塑造完美的直发效果。
- 当产品用于染过色的头发时，直发夹板可能会染上颜色。

电磁场 (EMF)

这款飞利浦产品符合关于电磁场 (EMF) 的所有相关标准。据目前的科学证明，如果正确使用并按照本用户手册中的说明进行操作，本产品是安全的。

使用本产品

直发器是功能强大的定型器具，必须小心使用。

由于所有直发器都可以达到沙龙级的高温，因此不要频繁使用本产品，以免损伤头发。如果没有正确地使用直发器或者温度设定错误，则会灼伤甚至烧焦头发。务必选择适合您的发质类型的温度设定。

拉直

- 1 将插头插入插座。
 - 2 将电源开关按到“I”的位置。
 - ▶ 蓝色电源指示灯亮起。
- 切勿在产品插上电源后弃之不顾。当产品正在加热或已经很热时，一定要将产品放在耐热的表面上。
- 3 旋转温度转轮以选择所需的温度设定。请选择适合您的发质的温度设定。(图 2)
- 首次使用直发器时应始终选择低温设定。

- 对于粗糙、打卷或难以拉直的头发，选择中温到高温设置。
- 对于纤细、中性发质或略卷的头发，选择中温到低温设置。

白发、金发、经过漂白或者染色处理的头发使用时应格外小心，因为它们在高温下容易受损。

4 旋转温度转轮以设定温度。

5 让产品加热至少 30 秒钟。

6 梳理头发使其顺滑无缠结。(图 3)

用梳子将头发分成很多缕。一缕头发不能太多。

注：最好先挽住头顶头发，以便先拉直下部头发，然后再拉直头顶头发。

7 每缕头发宽度不超过 5 厘米，将其夹在夹板中间并按紧产品手柄。

8 将直发器在 5 秒钟内从发根滑到发梢，中间不要停顿，以防过分加热。(图 4)

9 20 秒钟后再重复一次，直到塑造出了您想要的理想发型。

10 让头发冷却下来。头发冷却前不要梳理，否则可能会破坏刚塑造好的发型。

清洁

不要将本产品浸入水中，也不要在水龙头下冲洗。

1 请关闭产品并拔下电源。

2 将产品放在耐热表面上让其完全冷却。

3 用湿布擦拭本产品。

存放

请勿将电源线缠绕在产品上。

1 请关闭产品并拔下电源。

2 将产品放在耐热表面上让其完全冷却。

3 将本品存放在安全干燥的地方。

环保

- 弃置产品时，请不要将其与一般生活垃圾堆放在一起；应将其交给官方指定的回收中心。这样做有利于环保。(图 5)

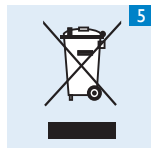
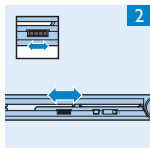
保修与服务

如果您需要服务或信息，或如果您有任何问题，请访问飞利浦网站：www.philips.com。您也可与您所在地的飞利浦顾客服务中心联系（可从全球保修卡中找到电话号码）。如果您的所在地没有飞利浦顾客服务中心，则可以与当地的飞利浦经销商联系。

故障排除

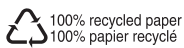
本章归纳了产品在使用时最常遇到的问题。如果您无法根据下面的信息解决问题，请与您所在国家（地区）的飞利浦客户服务中心联系。

问题	可能的原因	解决方法
产品不能工作。	电源存在故障，或产品所连接的插座没有通电。	检查供电是否正常。如果可以正常供电，请将另一台产品插入插座，检查插座是否已损坏。
	电源线损坏	如果电源软线损坏，为避免危险，必须由制造厂或其维修部或类似的专职人员来更换。





www.philips.com



4222.002.7118.2